

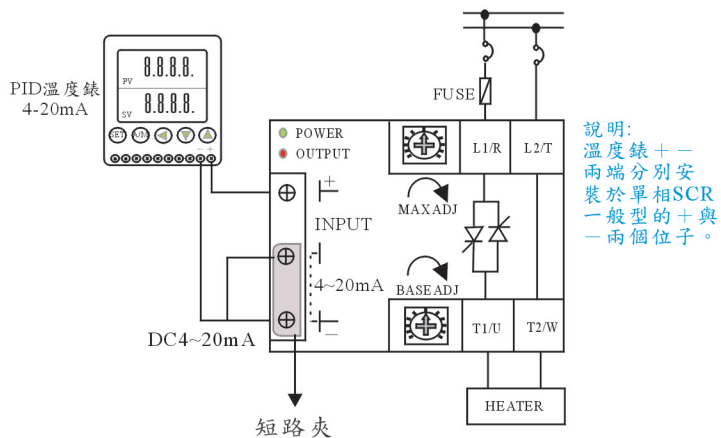


積奇企業有限公司

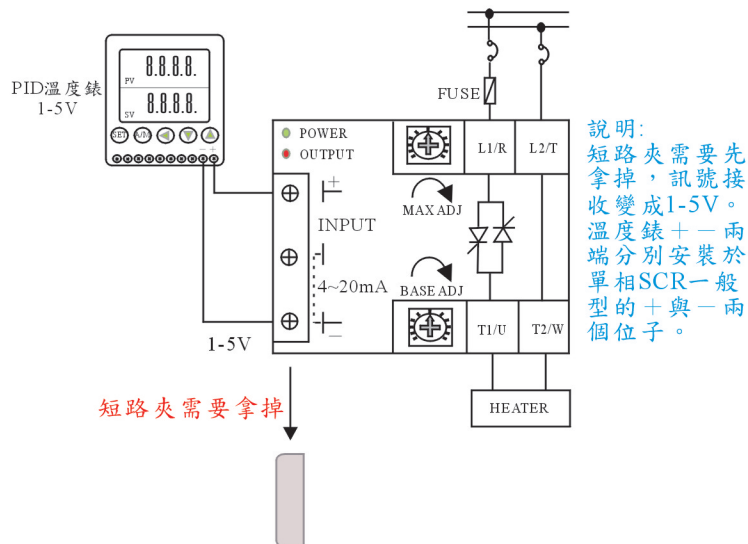
單相SCR一般型&VR型安裝溫度錶接線說明圖。

Chinese Edition v07.09, 2009.July.23

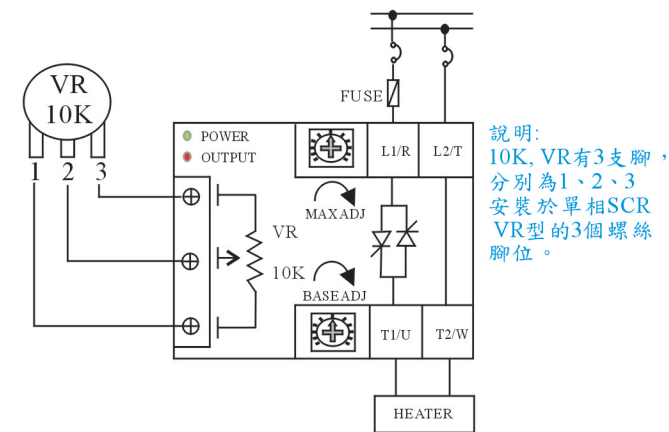
1. 單相SCR一般型安裝溫度錶4-20mA接線方式:



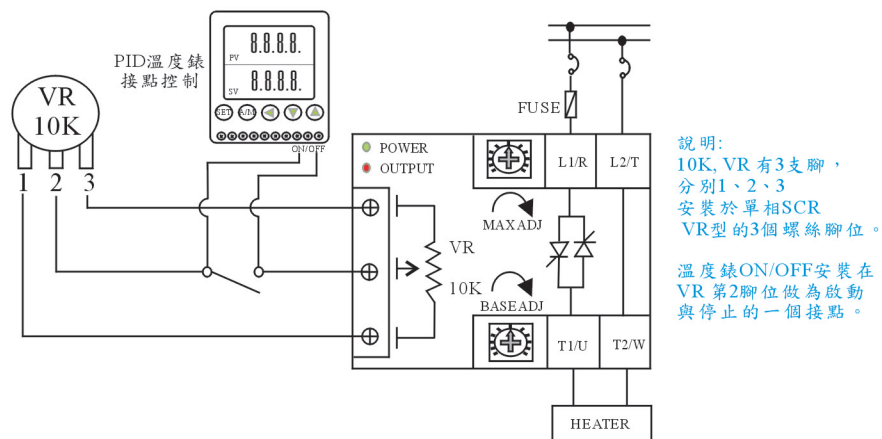
2. 單相SCR一般型安裝溫度錶1-5V接線方式:



3. 單相SCR VR型純VR(JK01)接線方式:



4. 單相SCR VR型純VR並安裝溫度錶接點控制(ON-OFF)接線方式:



5. 單相SCR一般型安裝溫度錶4-20mA與外部VR做最大量限制接線方式:

